

GUIA DE INSTRUÇÕES

MOTORREDUTORES + ACIONAMENTOS (DESACOPLADOS)



MOTOPPAR INDÚSTRIA E COMÉRCIO DE AUTOMATIZADORES LTDA.
Av. Dr. Labieno da Costa Machado, 3526 - Distrito Industrial
CEP 17400-000 - Garça - SP - Brasil
Fone / Fax: (14) 3407-1100
www.ppa.com.br



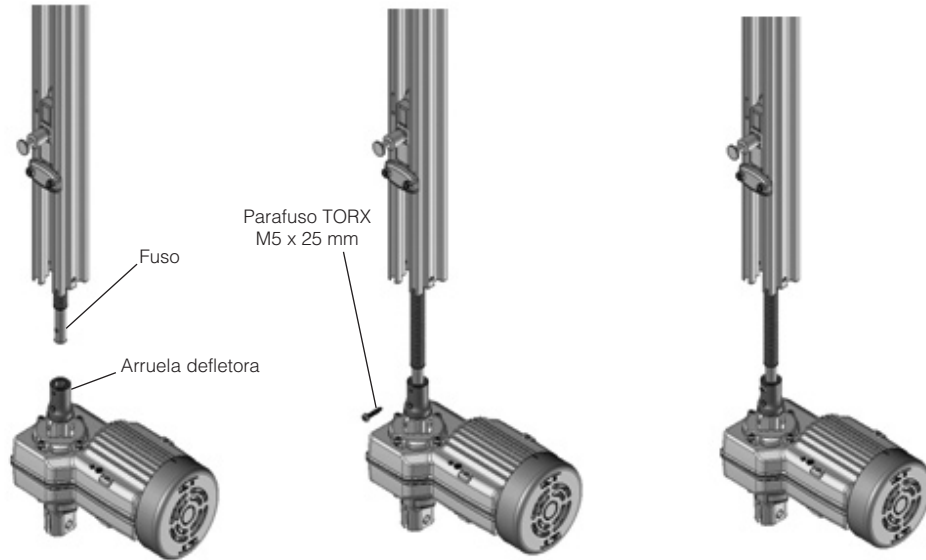
Atenção: Não utilize
o equipamento sem
antes ler o manual
de instruções.



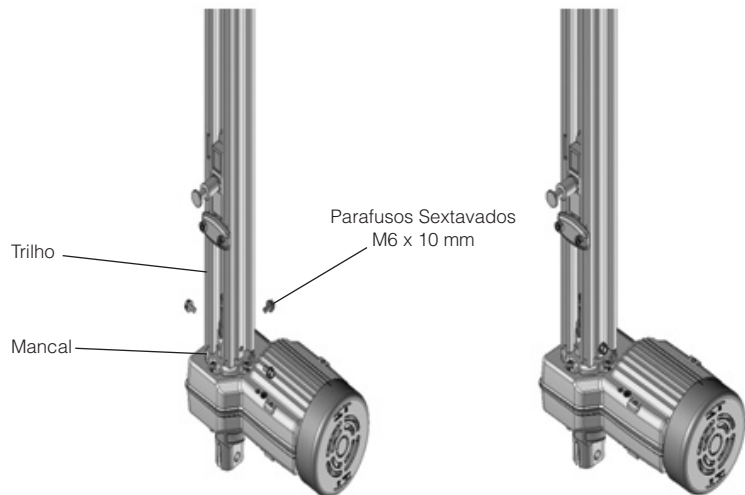
CONFORTO COM SEGURANÇA

MODELO 01 - BV POTENZA PREDIAL / BV PENTA PREDIAL

1º Passo: Insira o FUSO no alojamento da ARRUELA DEFLETORA e fixe-o com PARAFUSO TORX M5 X 25 mm, conforme as figuras abaixo:

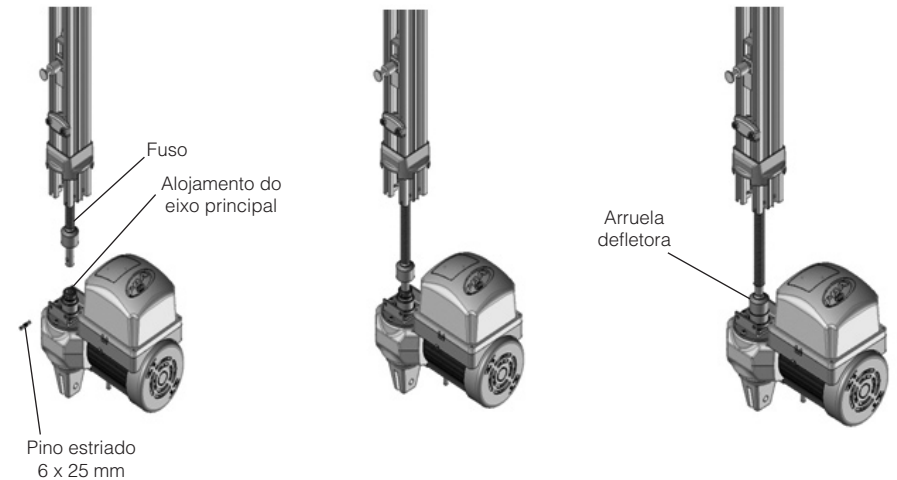


2º Passo: Insira o TRILHO no MANCAL do automatizador e fixe-o com PARAFUSOS SEXTAVADOS M6 X 10 mm, conforme as figuras abaixo:

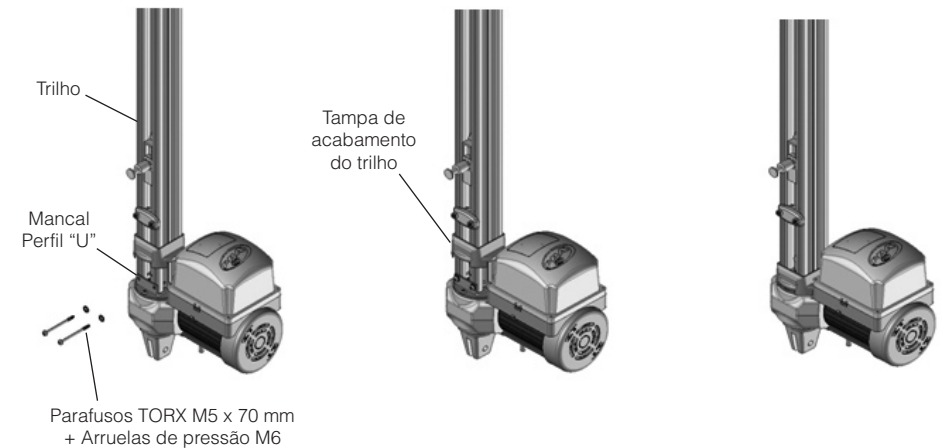


MODELO 02 - BV CONDOMINIUM

1º Passo: Insira o FUSO no alojamento do EIXO PRINCIPAL, fixe-o com o PINO ESTRIADO 6 X 25 mm e encaixe a ARRUELA DEFLETORA no eixo principal, conforme as figuras abaixo:



2º Passo: Insira o TRILHO no MANCAL PERFIL "U" do automatizador, fixe-o com os PARAFUSOS TORX M5 X 70 mm + ARRUELAS DE PRESSÃO M6 e encaixe a TAMPA DE ACABAMENTO DO TRILHO, conforme as figuras abaixo:



**MODELO 03 - BV ALUMINUM / BV LEVANTE / BV POTENZA
BV PENTA / BH RIO 1/4 / BH 1/2 / DF FUSION / DF FUSION 1/2**

1º Passo: Insira o FUSO no alojamento do EIXO PRINCIPAL e fixe-o com o PARA-FUSO TORX M5 X 20 mm, conforme as figuras abaixo:



2º Passo: Encaixe a ARRUELA DEFLETORA no eixo principal, insira o TRILHO no MANCAL do automatizador e fixe-o com PARAFUSOS SEXTAVADOS M6 X 10 mm, conforme as figuras abaixo:

